

## Handschweißbrenner Welding Torch



### Technische Daten: SB 150 G + SB 150 G flex

Belastung: 180 A CO<sub>2</sub> (nach EN 60 974-7)  
150 A ArCO<sub>2</sub> / M21  
Einschaltdauer: @ 60%  
Draht-ø: 0,6 - 1,0 mm

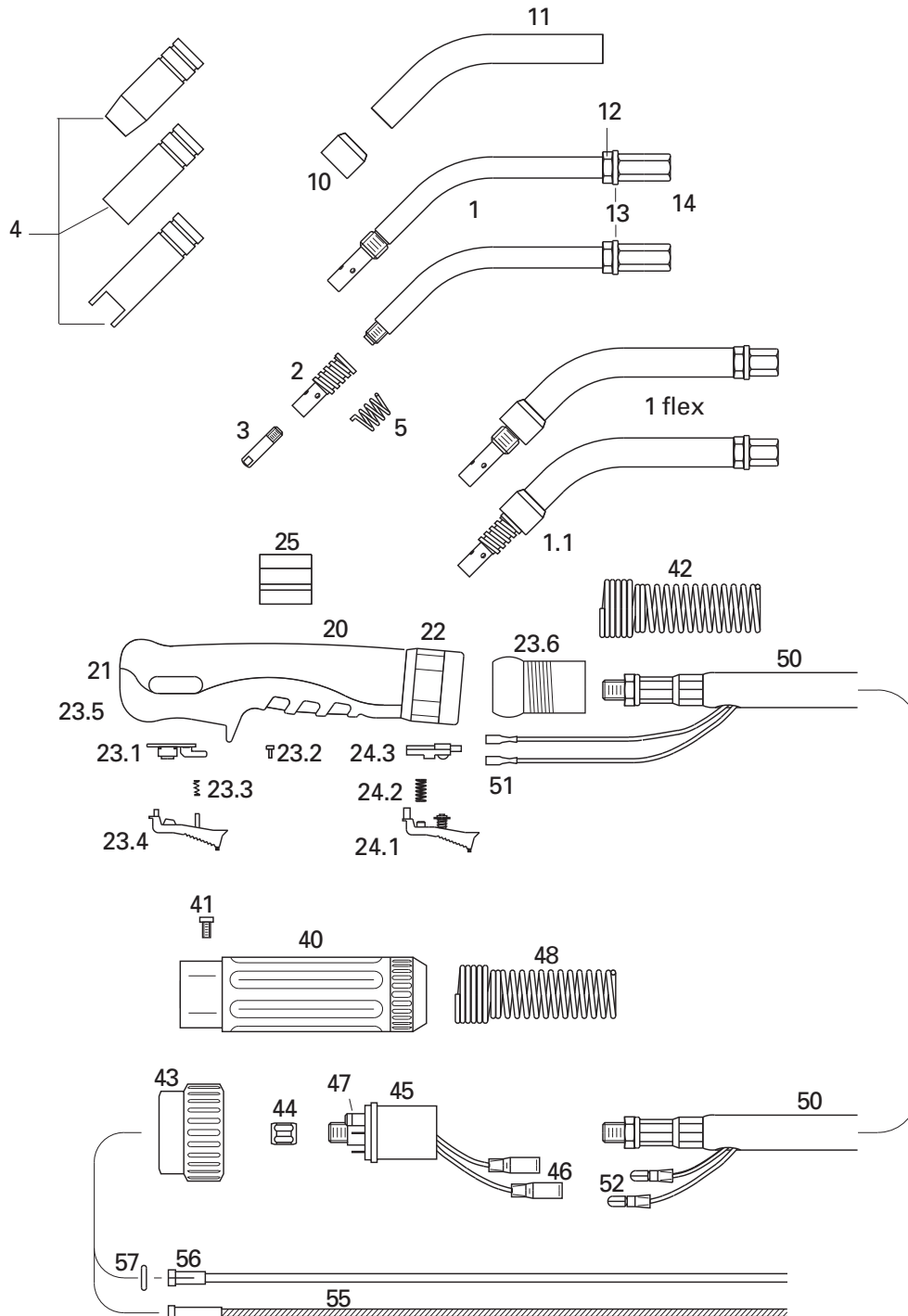
Artikel Nr. / Einzelheiten	3 m	4 m	5 m
Ergo-Griff	2153030	2154030	2155030
Ergo-Griff mit Federschalter	2153050	2154050	2155050
Ergo-Griff und flexibler Brennerhals	2153430	2154430	2155430

### Technical Data: SB 150 G + SB 150 G flex

Rating: 180 A CO<sub>2</sub> (accor. to EN 60 974-7)  
150 A ArCO<sub>2</sub> / M21  
Duty Cycle: @ 60%  
Wire Diameter: 0.6 - 1.0 mm

Part Number / Details	3 m	4 m	5 m
Ergo-Handle	2153030	2154030	2155030
Ergo Bladeswitch Handle	2153050	2154050	2155050
Ergo-Handle and flexible Swan Neck	2153430	2154430	2155430

# Handschweißbrenner Welding Torch



1	Brennerbauteile Torch Components	Brennerhals für steckbare Gasdüse Swan Neck for Slip-On Nozzle	2150100
		Brennerhals für schraubbare Gasdüse Swan Neck for Screw-On Nozzle	2150101
		Brennerhals flexibel für steckbare Gasdüse Swan Neck flexible for Slip-On Nozzle	2150104
		Brennerhals flexibel für schraubbare Gasdüse Swan Neck flexible for Screw-On Nozzle	2150114
1.1		Isolierring für flexiblen Brennerhals Insulator for flexible Swan Neck	2150210
2		Düsenstock Tip Adapter	2150400
3	Stromkontaktdüsen Current Contact Tips	M 6 x 25, ø in mm ECu	21506xx
		M 6 x 25, ø in mm CuCrZr	21576xx
		M 6 x 25, ø in mm für / for Alu	21566xx
		Stromdüsen erhältlich in ø 0.6/0.8/0.9/1.0/1.2 mm Bitte bei xx Drahtdurchmesser angeben. Beispiel: ø 0,8 mm ist: 08; Art.-Nr.: = 2150608 Tips available in 0.23"/.030"/.035"/.039"/0.45". Please insert wire diameter at xx. Example: ø 0.30" = 0.8 mm is 08; Art.-No.: = 2150608	
4	Gasdüsen Gas Nozzles	Gasdüse, zylindrisch, steckbar Slip-On Nozzle, cylindrical	2150801
		Gasdüse, konisch, steckbar Slip-On Nozzle, conical	2150802
		Gasdüse, stark konisch, steckbar Slip-On Nozzle, tapered	2150803
		Gasdüse, steckbar, flaschenförmig Slip-On Nozzle, bottle shape	2150804
		Punktgasdüse, steckbar Slip-On Spot Welding Nozzle	2150805
		Gasdüse, zylindrisch, schraubbar Screw-On Nozzle, cylindrical	2150811
		Gasdüse, konisch, schraubbar Screw-On Nozzle, conical	2150812
		Punktgasdüse, schraubbar Screw-On Spot Welding Nozzle	2150815

5	Haltefeder Nozzle Spring	2150500
10	Schutzhülse Head Insulator	2150204
11	Isolierschlauch Insulating Hose	2150205
ohne Abbildung without picture	Zwischengummi für Handgriff Insulating Rubber for Handle	2150206
12	6-Kant Kontermutter Lock Nut	2150201
13	Beilagsscheibe Washer	2150202
14	6-Kant Langmutter Hexagonal Fitting	2150203
20	Ergo-Griff kpl. Ergo-Handle cpl.	2111100
21	Ergo-Griff obere & untere Hälfte & Mutter Ergo-Handle Shells with Nut	2111101
22	Mutter Nut	2111123
23.1	Schalterplatine PC-Board	2111103
23.2	Schraube für Platine Screw for PC-Board	2111104
23.3	Feder Spring	2111105
23.4	Drücker Trigger	2111106
23.5	Schraube Screw	2101101
23.6	Knickschutz-Kugelgelenk Swivel	2111175
24.1	Taster, Ergo-Federdrücker Trigger, Ergo- Blade-Switch	2111151

24.2		Feder, Ergo-Federdrücker Spring, Ergo-Blade-Switch	2111152
24.3		Kontakthalter, Ergo-Federdrücker Contact Holder, Ergo-Blade-Switch	2111153
25		Anschlußkörper Connection Body	2150300
40		Knickschutz, zweiteilig Cable Support	2251601
41		Schraube Screw	0040601
42		Knickschutzfeder Cable Support Spring	2111191
43		Anschlußmutter Plug Nut	2151700
44		Ms-Überwurfmutter Liner Positioner Nut	2151501
45		ZA-Stecker, Luft Gun Plug Body, air cooled (Euro)	2151500
		ZA-Stecker, Luft mit Federpins Gun Plug Body with Spring Loaded Pins	2151505
46		Rundsteckbuchse, isoliert Female Electrical Connector, insulated	2155100
47		O - Ring O - Ring	0041000
48		Knickschutzfeder Cable Support Spring	2151201
50	Koaxialkabel Coaxial Cable	16 mm <sup>2</sup> , 3 m 16 mm <sup>2</sup> , 4 m 16 mm <sup>2</sup> , 5 m	3001630 3001640 3001650
51		Flachhülse Female Electrical Connector	2415304
52		Rundstecker, isoliert Male Electrical Connector, insulated	2155200

55	<b>DF-Spiralen ummantelt und Teflonseelen</b> <b>Coated Steel- and Teflon-Liners</b>	
	DF-Spirale 1,5 x 4,0 mm / 3 m	3441530
	Steel Liner 1.5 x 4.0 mm / 3 m	
	DF-Spirale 1,5 x 4,0 mm / 4 m	3441540
	Steel Liner 1.5 x 4.0 mm / 4 m	
	DF-Spirale 1,5 x 4,0 mm / 5 m	3441550
	Steel Liner 1.5 x 4.0 mm / 5 m	
	Teflon Seele 1,5 x 4,0 mm / 3 m	3411530
	Teflon Liner 1.5 x 4.0 mm / 3 m	
	Teflon Seele 1,5 x 4,0 mm / 4 m	3411540
	Teflon Liner 1.5 x 4.0 mm / 4 m	
	Teflon Seele 1,5 x 4,0 mm / 5 m	3411550
	Teflon Liner 1.5 x 4.0 mm / 5 m	
56	Haltenippel für ummantelte Spirale 4,0	2155645
	Collet for coated Liner 4.0	
	Haltenippel für Teflonseele 4,0	2155740
	Collet for Teflon Liner 4.0	
57	O - Ring	0031500
	O - Ring	

## Fehlerbehebung

1.) Schlechter Drahtvorschub:	Spirale verstopft oder geknickt. Falsche Größe von Spirale oder Stromdüse. Spirale zu kurz und liegt nicht korrekt am Düsenstock an.
2.) Brennerüberhitzung:	Lose Verbindung am Zentralanschluß. Brenner wird mit zu hoher Amperezahl geschweißt. Zu gering bemessenes Massekabel.
3.) Poröse Schweißnaht:	Spritzer in der Gasdüse behindern den Gasdurchfluß. Lose Verbindung von Gasschlauch oder Leck im Gasschlauch. O-Ringe am Zentralanschluß sind lose oder beschädigt.
4.) Kurze Stromdüsenstandzeit:	Drahtvorschubrollen sind zu eng angezogen und verursachen Riefen am Schweißdraht. Der Schweißdraht ist schmutzig oder rostig. Falsche Stromdüsendurchmesser. Brenner wird zu hoch belastet.

## Trouble Shooting

1.) Poor Wire Feed:	Liner clogged or kinked. Incorrect liner size or contact tip. Liner cut too short and not seating properly in tip adapter.
2.) Gun Overheating:	Loose connection at the wire feeder. Gun being run beyond its amperage. Insufficient gauge power cable or ground cable.
3.) Weld Porosity:	Splatter built up in nozzle blocking gas. Leaks in gas hose or improper connection. Conductor tube loose from adapter block or O-Rings at plug are cut or damaged.
4.) Short Tip Life:	Drive rolls too tight resulting in scoring of weld wire. Welding wire dirty, rusty or too much cast. Wrong tip size. Torch over rated duty cycle.

**AUTOGEN-RITTER GmbH**

Otto-Lilienthal-Ring 5 • 85622 Feldkirchen

Tel. +49 (089) 42 72 30-0 • Fax +49 (089) 42 72 30-30

www.autogenritter.com • © 2009

